

Autoclave

AS-1060L滅菌鍋

操作/維修手冊

安 裝 注 意 事 項

1. 拆開外箱輕取滅菌鍋。
2. 檢查機器外觀是否完好？若有任何損毀請即洽經銷商處理。
3. 將機器安置於水平穩固並利於排水之處所。
4. 用水平儀調整機器前後及左右水平。(調整腳座)
5. 檢查機器使用電源是否正確。如須另接，請注意下表：

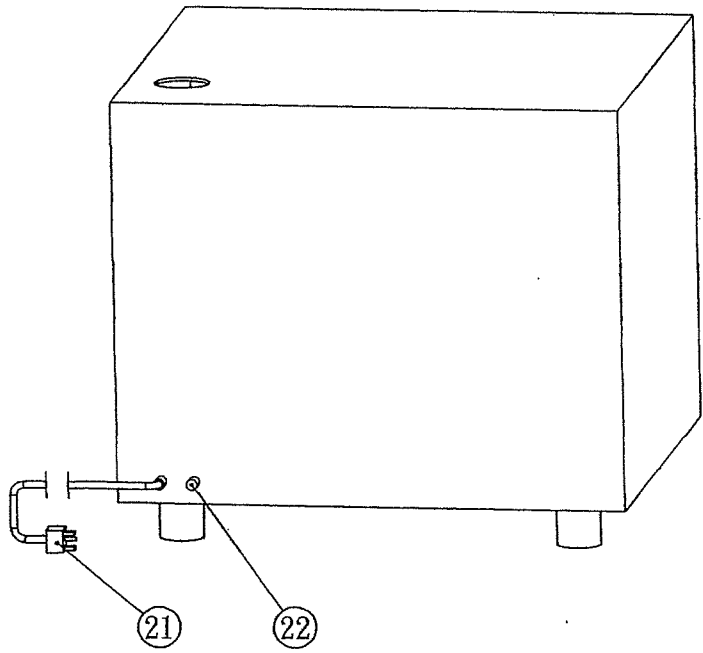
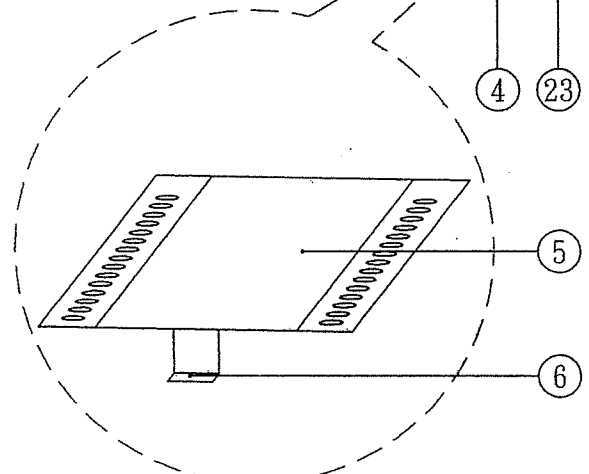
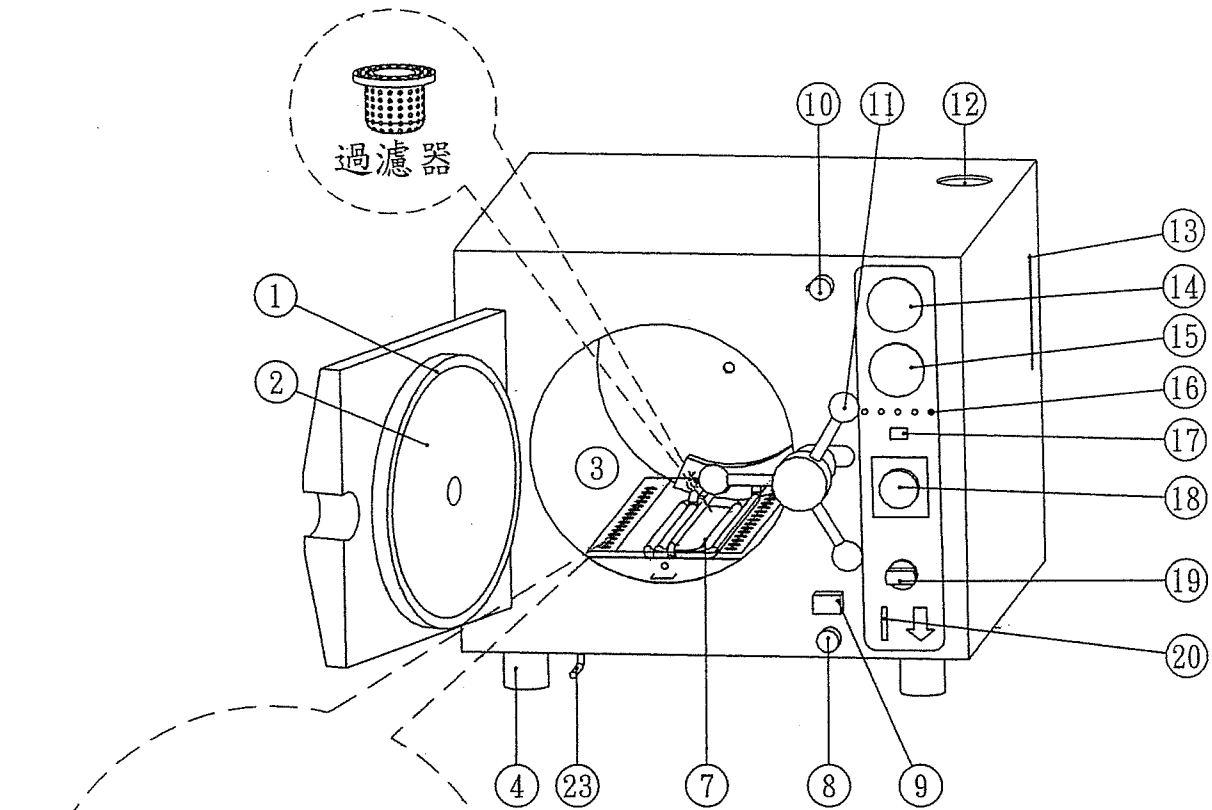
	ACTIVE	NEUTRAL	GROUND
美 規	黑 色	白 色	綠 色
歐 規	棕 色	藍 色	綠 黃 色

6. 溢流管酌情接長以方便排水。
7. 檢查過濾器裝上否。

規 格 表

1. 消毒室尺寸 (mm)：直徑 315 *深度 555 材質 SUS304
2. 外裝尺寸 (mm)：高 430*寬 530*長 790
3. 重量：約 57KG
4. 電力消耗：3200W AC220V 或 1850W AC110V
5. 出貨附件：A. 置物盤一只(尺寸 (mm)：高 60*寬 260*長 540)
B. 排水管一條

1060 各部名稱說明



- 各部名稱
1. 門墊圈
 2. 門蓋板
 3. 消毒室
 4. 腳墊
 5. 消毒墊片
 6. 水位標示板
 7. 電熱管
 8. 保險絲座
 9. 異常操作指示鈕
 10. 溫度調整器
 11. 門把手
 12. 給水加注口
 13. 水位
 14. 壓力錶
 15. 溫度錶
 16. 過程顯示燈
 17. 過程選擇器
 18. 消毒計時器
 19. 乾燥計時器即啟動開關
 20. 給水閥
 21. 電源線
 22. 溢流管
 23. 排水管

操作 方法

步驟一：打開水箱蓋(#12)加蒸餾水至八分滿，蓋上水箱蓋。

步驟二：依箭頭指示，逆時針方向轉門把手(#11)打開門蓋。

步驟三：按下給水閥(#20)給水至給水標示板(#6)處。

步驟四：將消毒物置於消毒盤(盒)內，推入消毒室(#3)。

步驟五：關上門蓋並依箭頭指示，順時針方向旋緊門把手。

步驟六：由溫度選擇器(#10)選擇消毒溫度。

步驟七：選擇消毒過程：(G MODE 無此開關；L MODE 方有此開關)

器械類—開關扳至右側。

液體類—開關扳至左側。

步驟八：消毒計時器(#18)設定消毒時間，(請參考表一及表二)。

步驟九：旋轉乾燥計時器既啟動開關(#19)設定乾燥時間；若無須乾燥，請將

此開關設定在 STER. 位址，機器即可開始動作。

步驟十：當乾燥計時完畢，響笛 55 秒，響鈴完畢，電源自動切斷。

步驟十一：消毒完成時依下列方法取出消毒物。

(一) 器械類：確認壓力錶歸零後，打開門蓋取出消毒物。

(二) 液體類：確認壓力錶歸零後，分二段式開門。

1. 緩慢開啟門蓋約二公分使其降溫。

2. 俟十分鐘後取出消毒物。

※表一 (僅供參考)

器 械 類

感 染 物 種 類	121°C (1 kg/cm ²)	132°C (2 kg/cm ²)
鋼 材	20 分鐘	6 分鐘
玻 璃	20 分鐘	6 分鐘
橡 膠	20 分鐘	—
注 射 器	20 分鐘	—
布 類	25 分鐘	10 分鐘

※表二 (僅供參考)

液 體 類

感 染 物 種 類	ASPF size	Time (Min.)	1 kg/cm ²
鋼 材	50ml	15	121°C
玻 璃	75ml	25	121°C
橡 膠	250ml	30	121°C
注 射 器	500ml	40	121°C
布 類	1000ml	45	121°C

※※消毒液體注意事項

1. 只有 L MODE 方能消毒液類。
2. 須使用通氣瓶塞，不得使用螺旋塞或橡皮塞。
3. 一般玻璃瓶及非消毒專用之容器切忌使用。
4. 請勿搖動正在沸騰或煮沸的瓶子，避免瓶子破裂，傷及人體。

其他注意事項

1. 嚴禁裝置於下列環境：
 - (1) 通風不良
 - (2) 高濕度區域
 - (3) 具不穩定，高熱，爆炸性瓦斯場所
2. 請保持使用環境乾燥，避免人員滑倒引起意外(燙傷)。
3. 消毒過程碰上停電請重新消毒。
4. 保養需知：
 - (1) 經常保持消毒室內清潔
 - (2) 水箱水每週更換至少一次
 - (3) 消毒室內之過濾網應每週清洗一次
 - (4) 每次使用前檢視水箱水位是否足夠
 - (5) 每週清潔給水感測器一次(E MODE)

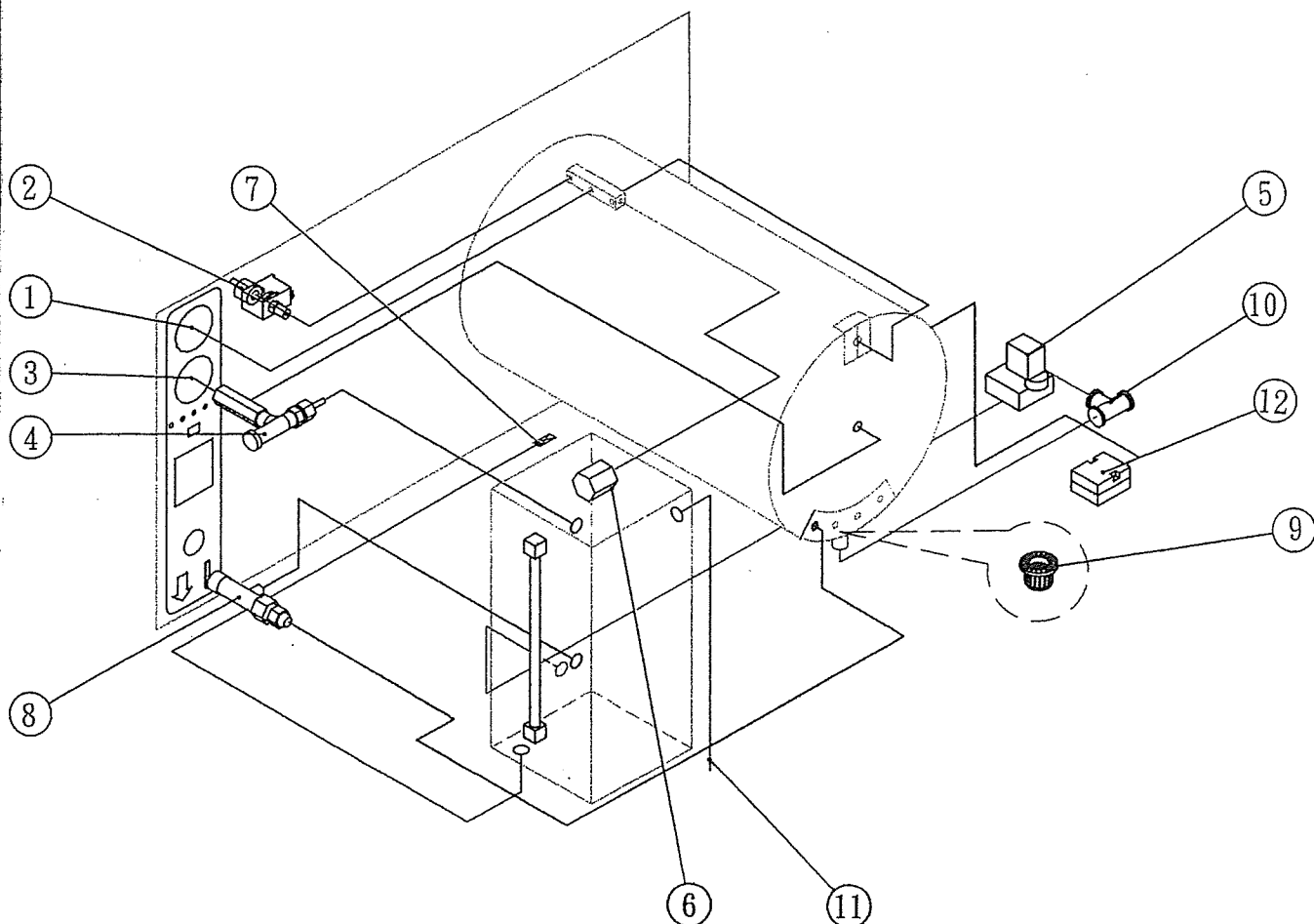
※警告：爆炸性或腐蝕性物(液)體不得放入消毒！

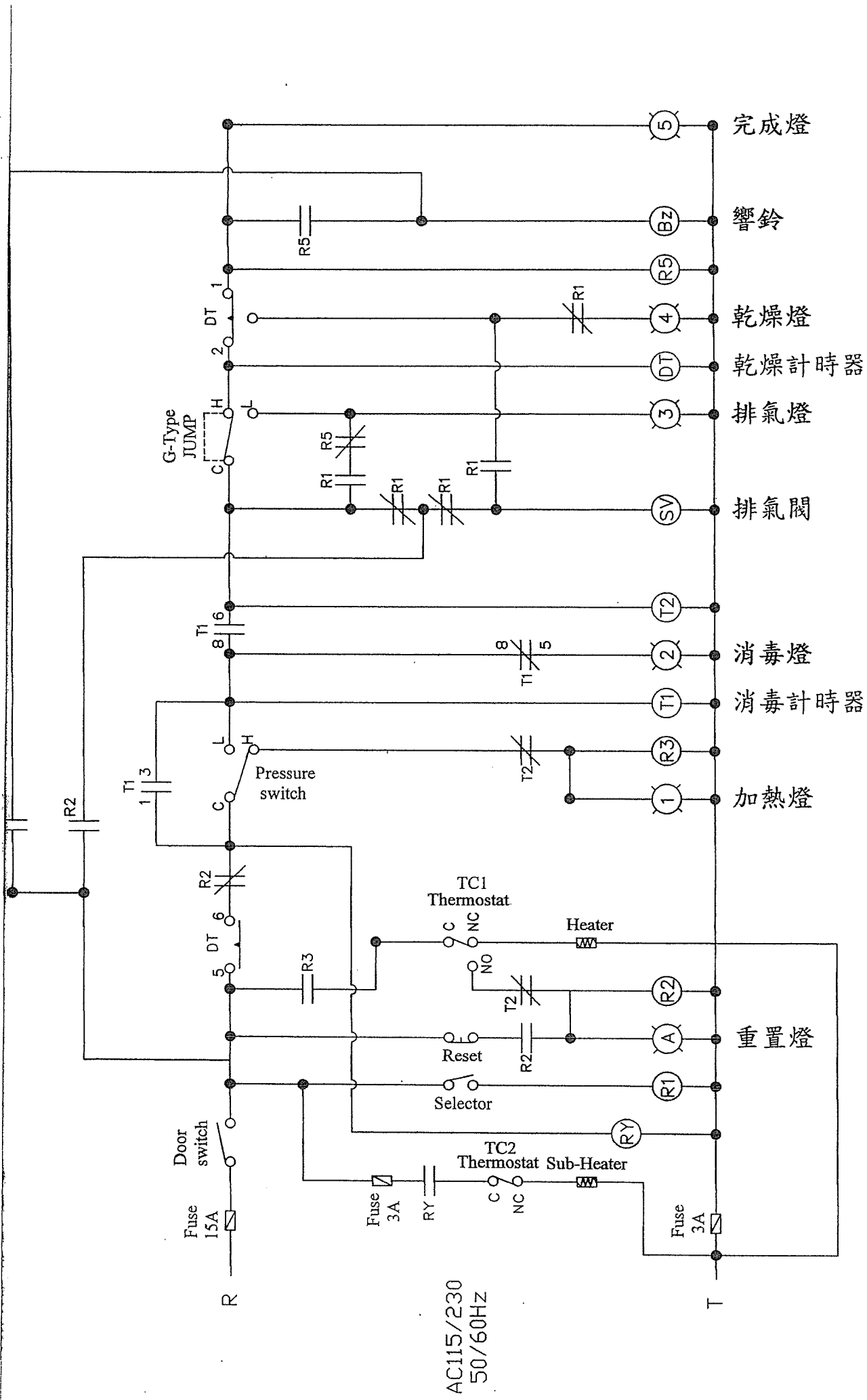
問 答 集

異 常 問 題	異 常 原 因	處 理 方 式
1. 無法給水 (※E TYPE)	A. 給水閥無功能 ※B. 水箱儲水不足 ※C. 水箱內太多異物 ※D. 給水管路阻塞 ※E. 給水電磁閥沒動作	A. 更換給水閥 B. 加水 C. 清洗水箱 D. 拆卸清洗 E. 測試 PCB-W 或更新
2. 轉 START 後，電源燈不亮 E TYPE 加水燈不亮	A. 電源錯誤 B. 給水電磁閥失效 C. PC BOARD 接觸不良 ※D. SENSOR 鬆脫 ※E. SENSOR 納垢	A. 三用電表檢查電壓 B. 更換給水電磁閥 C. 檢修 D. 拆卸清洗 E. 測試 PCB-W 或更新
3. 啟動後 "HEAT" 燈不亮	A. 電源錯誤 B. 電源線為外力破壞 C. 保險絲失效 D. 保險絲跳開 E. "HEAT" LED 失效 F. 接觸不良	A. 三用電表檢查電壓 B. 更換電源線 C. 更換相同安培數保險絲 D. 檢查電源是否正確 E. 更換 LED 過程顯示燈 F. 檢查線路
4. "HEAT" 燈亮，溫度不會上升	A. 電熱管失效 B. 溫度開關失效 C. R3 RELAY 失效	A. 更換電熱管 B. 更換溫度開關 C. 更換 R3 RELAY
5. "HEAT" 燈亮或 "STER" 燈亮，響鈴且 "RESET" 燈亮	A. 給水量不足 B. AIR DRAINAGE 失效 C. 排水電磁閥失效 D. 給水 (電磁) 閥失效	A. 俟壓力降至零後重新給水操作 B. 更換 AIR DRAINAGE C. 更換排水電磁閥 D. 更換給水 (電磁) 閥
6. 漏電	A. HEATER 失效 B. 未裝地線 C. 線路裸露	A. 更換 HEATER B. 加裝地線 C. 檢查加絕緣
7. 溫度上升，壓力遲不上升，響鈴且亮 "RESET" 燈	A. AIR DRAINAGE 失效 B. 溫度控制失效 C. 溫度控制設定不當 D. 管路洩漏 E. 安全閥設定太低 F. 加水太少	A. 更換 AIR DRAINAGE B. 更換溫度控制 C. 調整 D. 檢查管路 E. 調整 F. 關機，俟壓力歸零後重新給水操作
8. 壓力上升但響鈴 "RESET" 燈亮	A. 溫度控制設定太低 B. 加水太少 C. AIR DRAINAGE 排氣過大	A. 調整溫度控制至 45 度 B. 關機，俟壓力歸零後重新給水操作 C. 更換 AIR DRAINAGE
9. 加熱過程中，門蓋處漏氣	A. 門軸螺絲鬆脫 B. 門墊圈老化	A. 拆卸-檢查-旋緊 B. 調整距離或更新
10. 壓力到設定位置 "STER" 燈不亮	A. "STER" 燈失效 B. 線路老化 C. 壓力開關 N.O. 點無輸出訊號	A. 更換 LED B. 更換線路 C. 更換壓力開關
11. 壓力到設定位置 "STER" 燈亮，但不會計時	A. 消毒計時失效	A. 更換消毒計時器
12. 消毒完 (器械類) 但不會乾燥計時	A. 消毒計時器失效 B. 乾燥計時器失效 C. 0.2 PRESSURE SWITCH 失效 (L MODE)	A. 更換消毒計時器 B. 更換乾燥計時器 C. 調整或更換
13. 消毒完 (器械類) 但壓力無法立即下降	A. 排水電磁閥失效 B. 排水閥過濾器阻塞 C. 消毒計時器 6th PORT 失效 D. 排水管路阻塞	A. 更換排水電磁閥 B. 拆洩清潔 C. 更換消毒計時器 D. 拆卸清潔
14. 消毒時間結束前響鈴且 "RESET" 燈亮	A. 給水不足 B. 給水閥失效 (回水)	A. 關電源，俟壓力降至零後重新給水操作，按 RESET 鍵即可 B. 給水閥
15. 計時完不響鈴	A. 響鈴失效 B. 線路老化/損壞 C. R5 失效	A. 更換響鈴 B. 更換線路 C. 更換 RELAY
16. 當緊急消毒時	A. 水箱水溫度可能是冷水	A. 可直接加注熱水進入消毒室內

管路零件位置圖

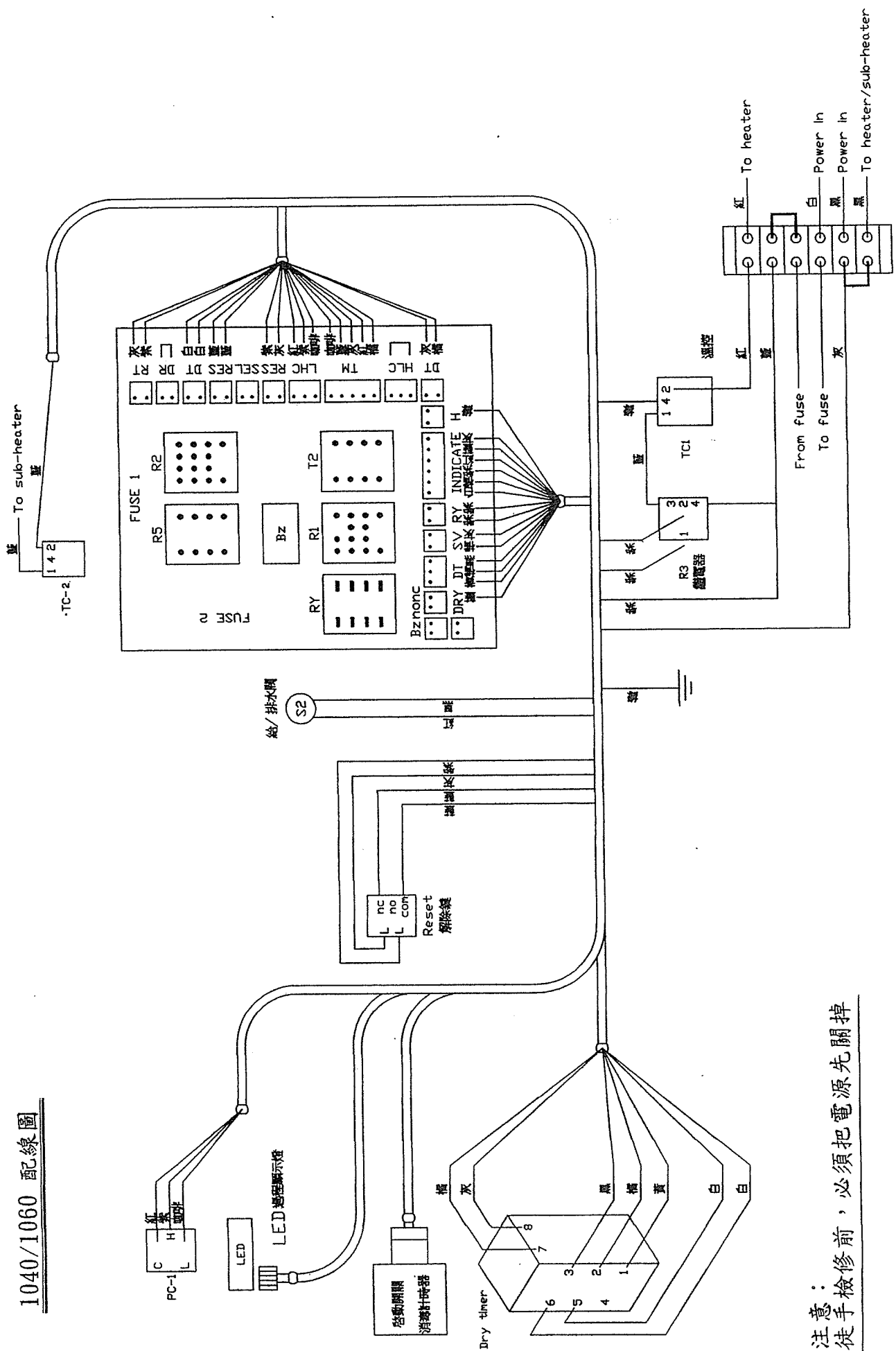
- | | |
|----------|---------------|
| 1. 壓力錶 | 7. 排水管及塞頭 |
| 2. 溫度調整器 | 8. 給水閥 |
| 3. 溫度錶 | 9. 第一過濾網 |
| 4. 節氣閥 | 10. 第二過濾網 |
| 5. 排水電磁閥 | 11. 溢流管 |
| 6. 安全閥 | 12. 電熱片過熱保護開關 |





1060 電路圖

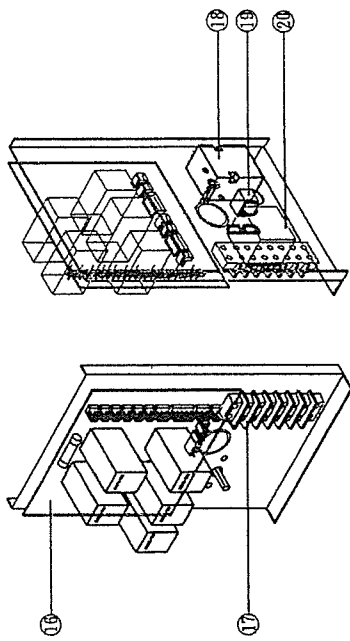
1040/1060 配線圖



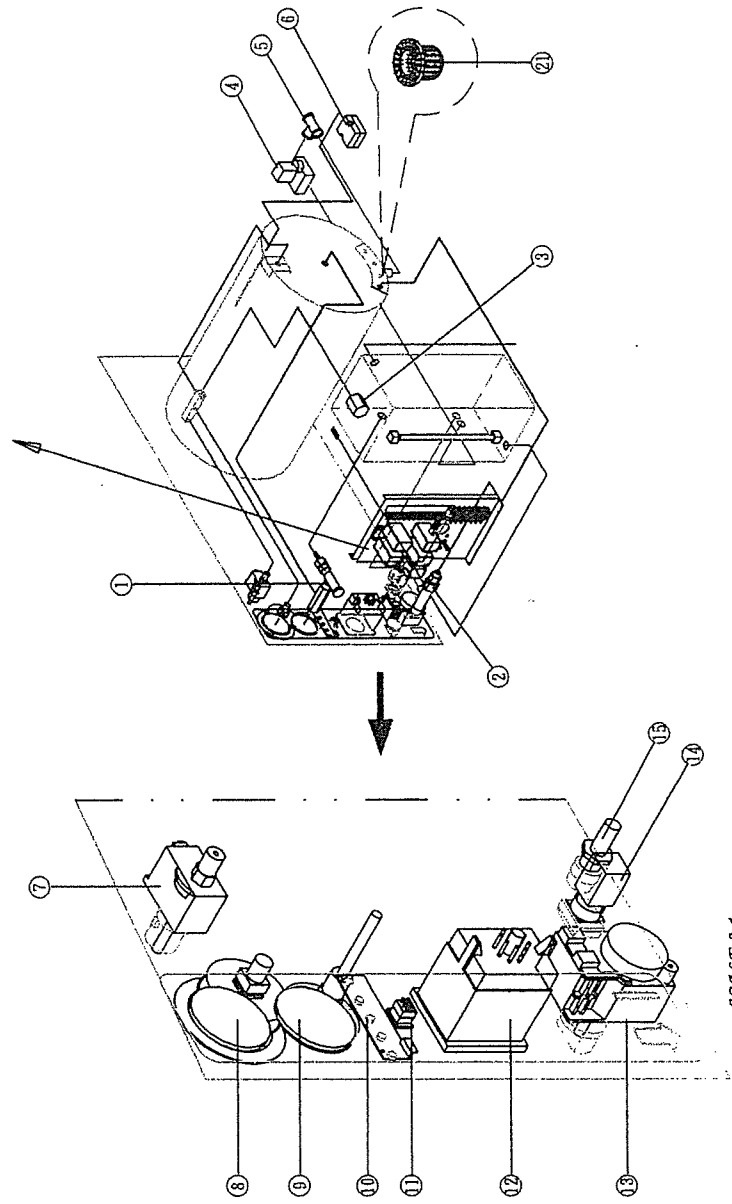
注意：
徒手檢修前，必須把電源先關掉

1000零件配置圖

NO	品名	料號
1.	節氣閥	VT00021000
2.	給水閥	VM00053000
3.	安全閥	VS00019000
4.	排水電磁閥	VE00021000
5.	第二過濾網	FL00010002
6.	溫度控制開關	CT00010000
7.	溫度調整器	CP00010000
8.	壓力錶	GP00010000
9.	溫度錶	GT00040000
10.	LED顯示器	OP00011100
11.	切換開關	CW00011000
12.	消毒計時器	TM00011100
13.	乾燥計時器	TM00021000
14.	重置鈕	OL00011000
15.	保險絲座	OF00010000
16.	PC板	OP00010000
17.	端子台	CO00041000
18.	溫度控制開關	CT00010000
19.	蜂鳴器	OB00012000
20.	繼電器	CR00011000
21.	第一過濾網	FL00010001
22.		
23.		
24.		
25.		



正面
SCALE 2:1
反面



SCALE 2:1